

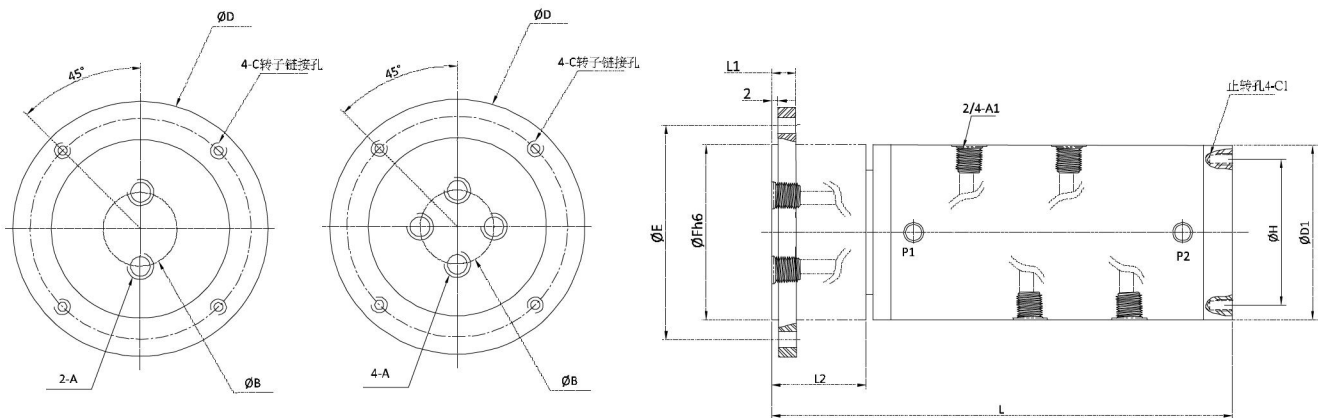


## Rotary Joint Dynamic Sealing(高端型)

**MEH2/4 Series**
**高速型旋转接头 支持多个同个通路传送**

- 1:支持螺纹M5 G1/8 G1/4 G3/8 G1/2 G3/4 G1.
- 2:内部采用全进口SKF高精度轴承支持整个转子的平衡.
- 3:采用全球最先进的动态密封技术.
- 4:超长耐磨时间, 超低扭矩, 高速旋转.
- 5:最高转速:3000RPM 最大压力:350BAR 最高温度:125° C.
- 6:标准化产品, 大量库存.

MEH2/4高速旋转接头尺寸图(螺纹链接)



UNIT:mm

型号 Model	A	A1	B	C	C1	D	D1	E	F	H	L	L1	L2
MEH218	G1/8	G1/8	27	M6	M6	70	50	60	40	36	98	9	24
MEH214	G1/4	G1/4	32	M6	M6	75	55	65	45	50	115	9	24
MEH238	G3/8	G3/8	43	M6	M6	98	78	88	68	50	130	10	28
MEH418	G1/8	G1/8	27	M6	M6	70	50	60	40	74	140	9	24
MEH414	G1/4	G1/4	32	M6	M6	75	55	65	45	78	150	9	24
MEH438	G3/8	G3/8	43	M8	M8	98	78	88	68	107	160	10	28



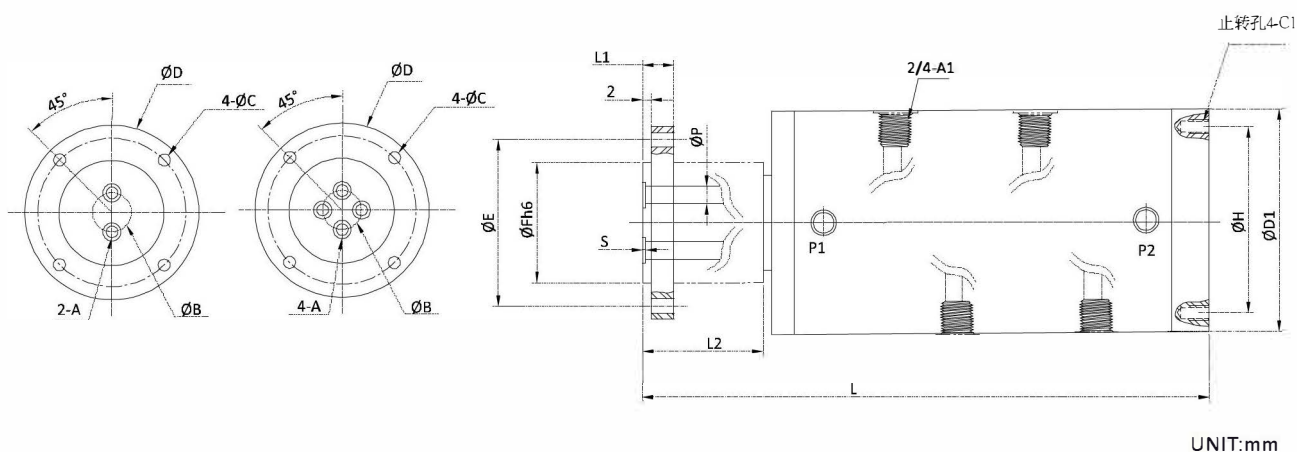
## Rotary Joint Dynamic Sealing(高端型)

## MEH2/4 Series

### 高速型旋转接头 支持多个同个通路传送

- 1:支持螺纹M5 G1/8 G1/4 G3/8 G1/2 G3/4 G1.
- 2:内部采用全进口SKF高精度轴承支持整个转子的平衡.
- 3:采用全球最先进的动态密封技术.
- 4:超长耐磨时间, 超低扭矩, 高速旋转.
- 5:最高转速:3000RPM 最大压力:350BAR 最高温度:125° C.
- 6:标准化产品, 大量库存.

MEH2/4高速旋转接头尺寸图(0型圈对接)



UNIT:mm

型号 Model	A	A1	P	B	C	C1	D	D1	E	F	H	L	L1	L2
MEH218-10	10	G1/8	5	15	5.2	M6	45	55	35	30	45	100	7	24
MEH214-11	11	G1/4	6	16	5.2	M6	54	59	44	34	69	115	7	24
MEH238-13	13	G3/8	8	17	5.2	M6	59	79	49	40	69	130	7	24
MEH418-10	10	G1/8	5	17	5.2	M6	55	59	45	34	49	130	7	24
MEH414-11	11	G1/4	6	18	5.2	M6	55	69	45	35	59	135	7	24
MEH438-13	13	G3/8	8	21	5.2	M6	59	79	49	40	69	150	7	24

MFQ系列气动旋转接头技术参数

通道数	2~4通路	最大正压	35MPa
真空压力	-1.5KPa	最高转速	3000RPM
材质	不锈钢/铝合金	工作温度	-40° C~+125° C
接口尺寸	M5 G1/8 G1/4 G3/8	IP等级	IP 51
防震级别	MIL-SID-810E	工作湿度	10%to90%RH
材料	ROSH认证	CE 认证	是